



INSTALLATION INSTRUCTIONS

HEADLIGHT GUARD KIT

TRANS4MER GEN II

Your safety, and the safety of others, is very important. To help you make informed decisions about safety, we have provided installation and operating instructions and other information on labels and in this guide. This information alerts you to potential hazards that could hurt you or others. It is not possible to warn you about all potential hazards associated with this product, you must use your own good judgment.

CARELESS INSTALLATION AND OPERATION CAN RESULT IN SERIOUS INJURY OR EQUIPMENT DAMAGE. READ AND UNDERSTAND ALL SAFETY PRECAUTIONS AND OPERATING INSTRUCTIONS BEFORE INSTALLING AND OPERATING THIS PRODUCT.

This guide identifies potential hazards and has important safety messages that help you and others avoid personal injury or death. **WARNING** and **CAUTION** are signal words that identify the level of hazard. These signal words mean: **▲WARNING** signals a hazard that could cause serious injury or death, if you do not follow recommendations. **▲CAUTION** signals a hazard that may cause minor to moderate injury, if you do not follow recommendations. This guide uses **NOTICE** to call attention to important mechanical information, and **Note:** to emphasize general information worthy of special attention.

NOTICE

Failure to observe these instructions could lead to equipment damage.

- Always** use appropriate and adequate care in lifting components into place.
- Always** insure components will remain secure during installation and operation.
- Always** tighten all nuts and bolts securely, per the installation instructions.

I. TOOLS REQUIRED

3/16 ALLEN WRENCH
11/16" SOCKET

9/16" SOCKET

RATCHET

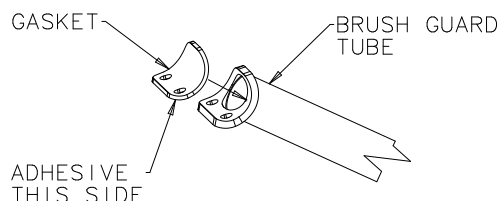
II. TORQUE SPECIFICATIONS

5/16 11 lb. ft. (14.9 N-m)

3/8 30 lb. ft. (40.7 N-m)

7/16 50 lb. ft. (67.8 N-m)

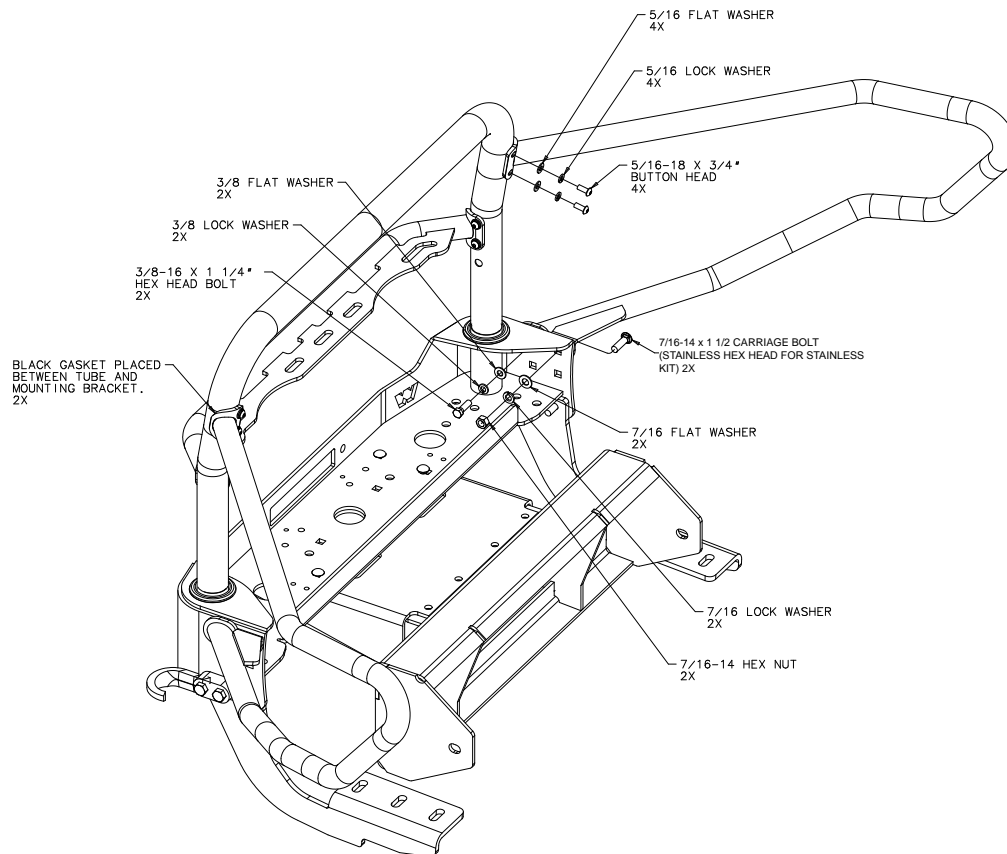
III. INSTALLATION DIAGRAM



GASKET INSTALLATION DIAGRAM

IV. INSTALLATION

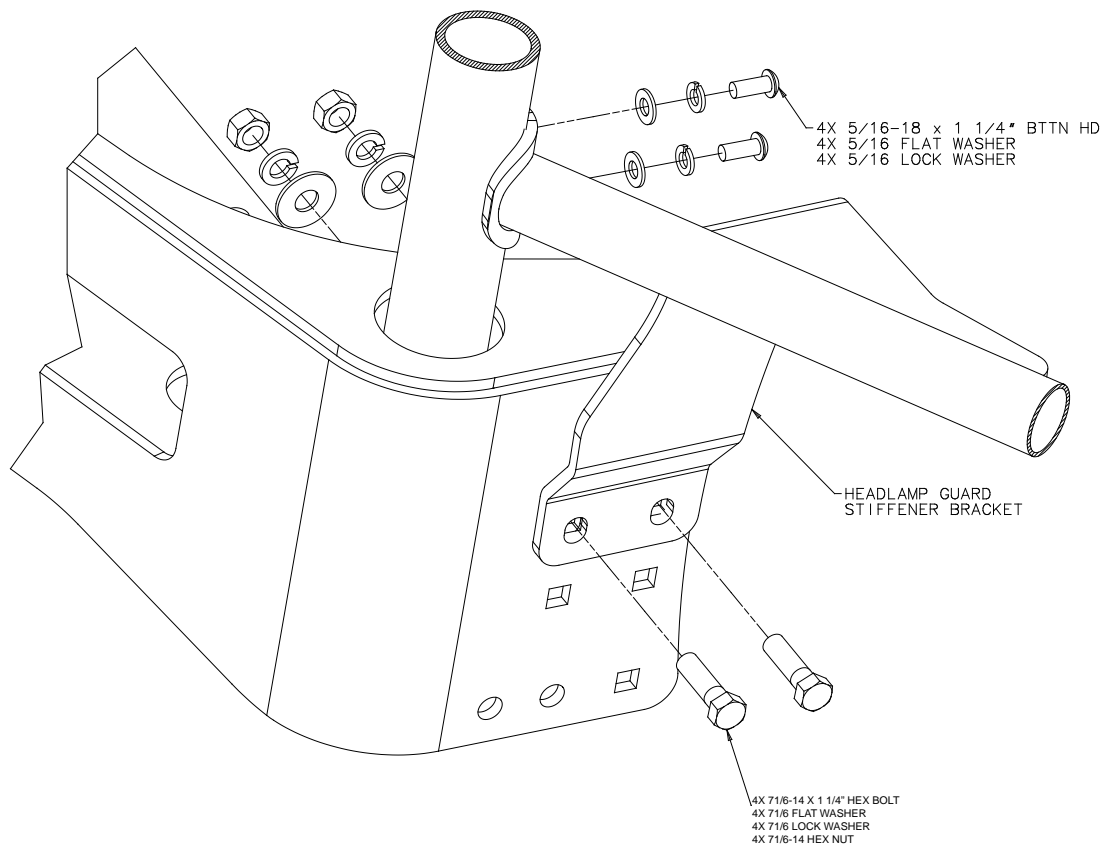
1. Remove paper backing from gasket.
2. Align gasket with curved brush guard bracket and press in place.
3. Lift brush guard into place and install 5/16-18 x 3/4" button head screw, flat washer and lock washer through curved bracket and into the threaded inserts in the back of the center tube. (See brush guard installation diagram).
4. Align holes in bottom bracket with holes in Trans4mer and install 7/16-14 x 1 1/2" carriage bolt (stainless hex head with flat washer for stainless kit) in the rear hole of bottom bracket. **If your headlamp guard bottom tubes do not mount as shown skip to page 3.**
5. Install flat washer, lock washer, and hex nut onto bolt. (Do not tighten).
6. Place lock washer on 3/8-16 x 1 1/4" hex head bolt, then place the flat washer onto the bolt.
7. Install the bolt with washers into the brush guard tube from inside the winch carrier as shown in the brush guard installation diagram. (Do not tighten).
8. Repeat steps 1 through 7 for the other brush guard.
9. Tighten all bolts to the torque specified. Ensure all bolts are tight and brush guards are secure.



BRUSH GUARD INSTALLATION DIAGRAM
(Diagram may vary depending on vehicle.)

HEAD LAMP GUARDS WITH STIFFENER BRACKETS:

1. Install 5/16-18 x 3/4" button head screw, flat washer and lock washer through lower curved bracket and into the threaded inserts in the back of the center tube.
2. Attach the stiffener bracket to the winch carrier as shown below using 7/16 x 1 1/4" hex bolts, flat washers, lockwashers and hex nuts.
3. Repeat steps 1 through 5 for other side.
4. Tighten all bolts to the torque specified. Ensure all bolts are tight and headlamp guards are secure.



Large Frame Carrier shown: Mid Frame Carrier similar.
(Diagram may vary depending on vehicle.)



INSTRUCTIONS D'INSTALLATION KIT DE PROTECTION DES PROJECTEURS TRANS4MER GEN II

Votre sécurité et celle des autres est très importante. Afin de vous permettre de prendre des décisions éclairées dans le domaine de la sécurité, nous vous fournissons des instructions relatives à l'installation et à l'utilisation du produit ainsi que d'autres informations figurant sur des étiquettes et dans ce guide. Ces informations attirent l'attention sur les dangers potentiels pouvant affecter l'opérateur et des tiers. Nous ne sommes pas en mesure de vous mettre en garde contre tous les dangers potentiels associés à ce produit. Il vous incombe par conséquent de faire preuve de bon sens. **TOUTE INSTALLATION OU UTILISATION IMPRUDENTE PEUT ENTRAÎNER DES BLESSURES GRAVES OU ENDOMMAGER L'ÉQUIPEMENT. PRENDRE SOIN DE LIRE ET DE BIEN ASSIMILER LES CONSIGNES DE SÉCURITÉ ET D'UTILISATION DU PRODUIT AVANT DE L'INSTALLER ET DE L'UTILISER.**

Ce guide identifie les dangers potentiels et comporte des consignes de sécurité importantes qui permettent à vous et à autrui d'éviter les risques de blessures graves ou de mort. Les termes **AVERTISSEMENT** et **ATTENTION** sont des indicateurs du niveau de danger. **Signification de ces indicateurs :**

Le terme **AVERTISSEMENT** souligne un danger potentiel qui peut entraîner des blessures graves ou la mort si l'on ne suit pas les consignes. Le terme **ATTENTION** souligne un danger potentiel susceptible d'entraîner des blessures mineures ou modérées si l'on ne suit pas les consignes.

Ce guide utilise le terme **AVIS** pour attirer l'attention sur des informations mécaniques importantes, et le terme **Remarque :** pour souligner des informations générales qui méritent une attention particulière.

AVIS

Le non-respect des instructions peut entraîner des dommages matériels.

- **Toujours** faire attention lorsqu'on déplace des composants.
- **Toujours** s'assurer que les composants sont bien fixés durant l'installation et l'utilisation.
- **Toujours** bien serrer les écrous et les boulons conformément aux instructions d'installation et d'utilisation.

I. OUTILS REQUIS

CLÉ ALLEN 3/16
DOUILLE 11/16 po.

DOUILLE 9/16 po.

CLIQUET

II. COUPLES DE SERRAGE

5/16 11 lb. ft. (14,9 N-m)

3/8 30 lb. ft. (40,7 N-m)

7/16 50 lb. ft. (67,8 N-m)

III. SCHÉMA D'INSTALLATION

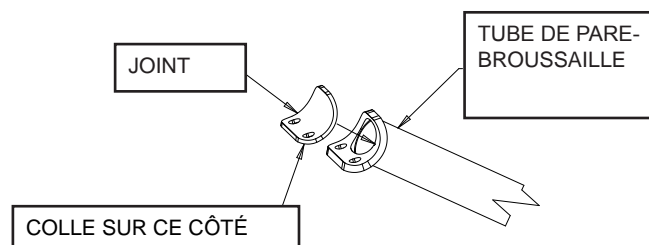


SCHÉMA D'INSTALLATION DU JOINT

IV. INSTALLATION

1. Retirez le papier au dos du joint.
2. Alignez le joint sur le support incurvé du pare-broussaille et appuyez pour le mettre à sa place.
3. Soulevez le pare-broussaille pour le mettre en place et montez une vis à tête bouton 5/16-18 x 3/4 po., une rondelle plate et une rondelle de blocage au travers du support incurvé et dans les raccords filetés à l'arrière du tube central. (Voir le schéma d'installation du pare-broussaille.)
4. Alignez les trous du support inférieurs sur les trous du Trans4mer et montez un boulon de carrosserie 7/16-14 x 1 1/2 po. (tête hexagonal inox avec rondelle plate pour le kit inox) dans le trou arrière du support inférieur. **Si les tubes inférieurs de la protection de vos projecteurs ne se fixent pas de la manière indiquée, passez à la page 3.**
5. Montez une rondelle plate, une rondelle de blocage et un écrou hexagonal sur le boulon. (Évitez de serrer.)
6. Placez une rondelle de blocage sur le boulon à tête hexagonale 3/8-16 x 1 1/4 po., puis placez la rondelle plate sur le boulon.
7. Montez le boulon avec les rondelles dans le tube du pare-broussaille depuis l'intérieur du support de treuil, comme l'illustre le schéma d'installation du pare-broussaille. (Évitez de serrer.)
8. Répétez les étapes 1 à 7 pour l'autre pare-broussaille.
9. Serrez tous les boulons au couple indiqué. Veillez à ce que tous les boulons soient serrés et que les pare-broussailles soient correctement fixés.

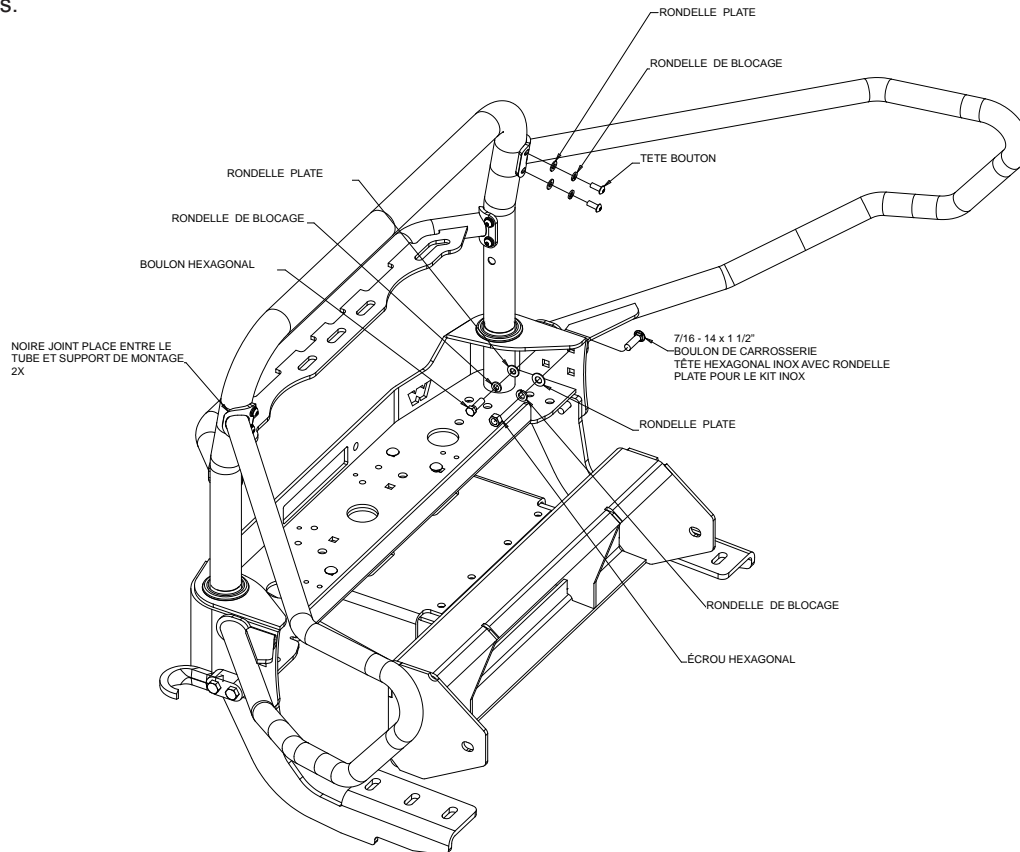
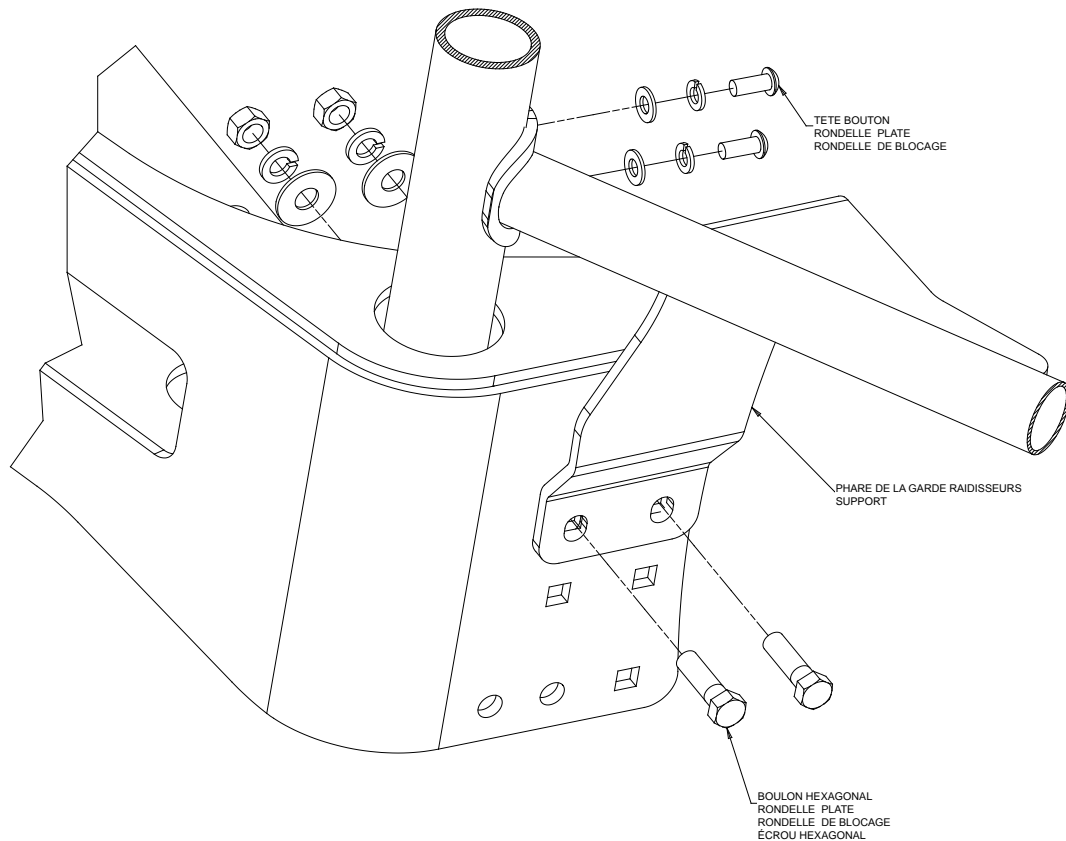


SCHÉMA D'INSTALLATION DU PARE-BROUSSAILLE
(Le schéma peut varier en fonction du véhicule.)

PROTECTIONS DES PROJECTEURS AVEC LES SUPPORTS DE RENFORT :

- Montez une vis à tête bouton 5/16-18 x 3/4 po., une rondelle plate et une rondelle de blocage au travers du support incurvé inférieur et dans les raccords filetés à l'arrière du tube central.
- Fixez le support de renfort sur le support du treuil comme indiqué ci-dessous au moyen des boulons hexagonaux 7/16 x 1 1/4 po., des rondelles plates, des rondelles de blocage et des écrous hexagonaux.
- Répétez les étapes 1 à 5 pour l'autre côté.
- Serrez tous les boulons au couple indiqué. Veillez à ce que tous les boulons soient serrés et que les protections des projecteurs soient correctement fixées.



Grand support de châssis représenté : Support de châssis de taille moyenne semblable.
(Le schéma peut varier en fonction du véhicule.)



INSTRUCCIONES DE INSTALACIÓN KIT DE PROTECTORES DE FAROS TRANS4MER GEN II

Su seguridad y la seguridad de los demás son muy importantes. Para ayudarle a tomar decisiones informadas sobre seguridad, se proporcionan instrucciones de instalación y funcionamiento, así como otra información en etiquetas y en esta guía. Esta información le alerta sobre posibles peligros que puedan afectarle a usted y a otros. No es posible advertirle sobre todos los posibles peligros que puedan estar relacionados con el uso de este producto, por lo que deberá utilizarlo usando el sentido común.

UNA INSTALACIÓN Y FUNCIONAMIENTO INCORRECTOS PUEDEN RESULTAR EN LESIONES GRAVES O DAÑOS AL EQUIPO. LEA TODAS LAS PRECAUCIONES DE SEGURIDAD E INSTRUCCIONES DE FUNCIONAMIENTO ANTES DE INSTALAR Y PONER EN FUNCIONAMIENTO ESTE PRODUCTO.

Esta guía identifica posibles peligros y proporciona importantes mensajes de seguridad que le ayudarán a usted y a otros a evitar lesiones personales o la muerte. Las palabras **ADVERTENCIA** y **PRECAUCIÓN** indican el grado de peligro. A continuación se explica su significado:

ADVERTENCIA indica un peligro que puede ocasionar lesiones graves o incluso la muerte si no se siguen las recomendaciones.

PRECAUCIÓN indica un peligro que puede ocasionar lesiones leves o moderadas si no se siguen las recomendaciones.

Esta guía emplea la palabra **AVISO** para llamar la atención sobre información importante de carácter mecánico y la palabra **Nota**: para poner énfasis sobre información general digna de especial atención.

AVISO

Si no se observan estas instrucciones podrían producirse daños materiales.

- Tome **siempre** las precauciones correspondientes cuando vaya a levantar cualquiera de los componentes para ponerlo en su lugar.
- Asegúrese **siempre** de que los componentes queden fijos durante la instalación y manipulación.
- Apriete bien **siempre** todas las tuercas y pernos, de acuerdo con las instrucciones de instalación.

I. HERRAMIENTAS NECESARIAS

LLAVE ALLEN DE 3/16 CASQUILLO DE 9/16 PULGADAS
CASQUILLO DE 11/16 PULGADAS

TRINQUETE

II. ESPECIFICACIONES DE PAR

5/16	11 lb-pies (14.9 N-m)
3/8	30 lb-pies (40.7 N-m)
7/16	50 lb-pies (67.8 N-m)

III. DIAGRAMA DE INSTALACIÓN

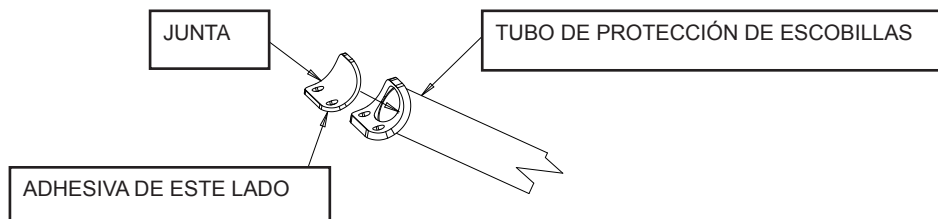


DIAGRAMA DE INSTALACIÓN DE JUNTA

IV. INSTALACIÓN

1. Retire el protector de papel de la junta.
2. Alinee la junta con el soporte del protector de escobillas curvo y presione hasta ajustar en su lugar.
3. Levante el protector de escobillas hasta ajustarlo en su lugar e instale un tornillo de cabeza de botón de 5/16-18 x 3/4 pulgadas, una arandela plana y una arandela de bloqueo a través del soporte curvo y en los insertos roscados de la parte trasera del travesaño central. (Consulte el diagrama de instalación del protector de escobillas.)
4. Alinee los orificios del soporte inferior con los orificios de Trans4mer e instale un perno de carro de 7/16-14 x 1 1/2 pulgadas (la cabeza hexagonal inoxidable con arandela plana para el juego inoxidable) en el orificio trasero del soporte inferior. Si los tubos inferiores de protección de faros no se montan de la forma indicada, vaya a la página 3.
5. Instale la arandela plana, la arandela de bloqueo y la tuerca hexagonal en el perno. (No las apriete.)
6. Coloque la arandela de bloqueo en el perno de cabeza hexagonal de 3/8-16 x 1 1/4 pulgadas y, a continuación, coloque la arandela plana en el perno.
7. Instale el perno con las arandelas en el tubo de protección de escobillas desde dentro del soporte de cabrestante como se muestra en el diagrama de instalación del protector de escobillas. (No lo apriete.)
8. Repita los pasos del 1 al 7 para el otro protector de escobillas.
9. Apriete todos los pernos hasta el par especificado. Asegúrese de que todos los pernos estén bien apretados y que los protectores de escobillas estén asegurados.

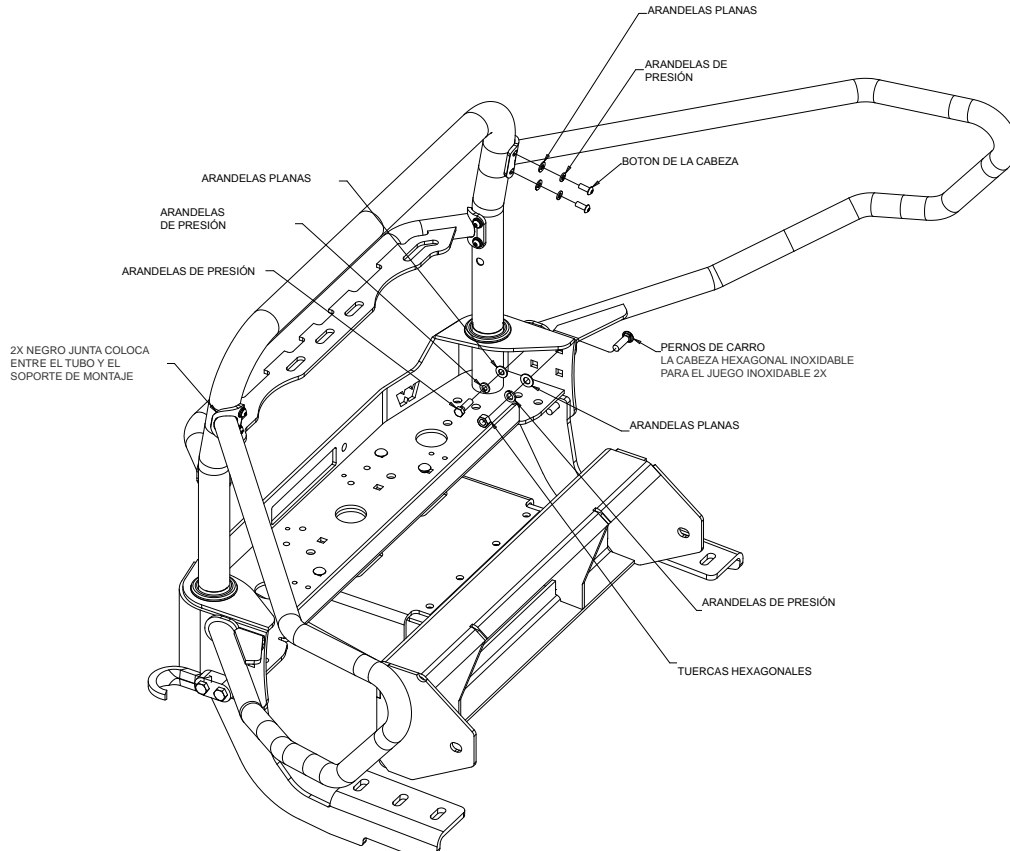
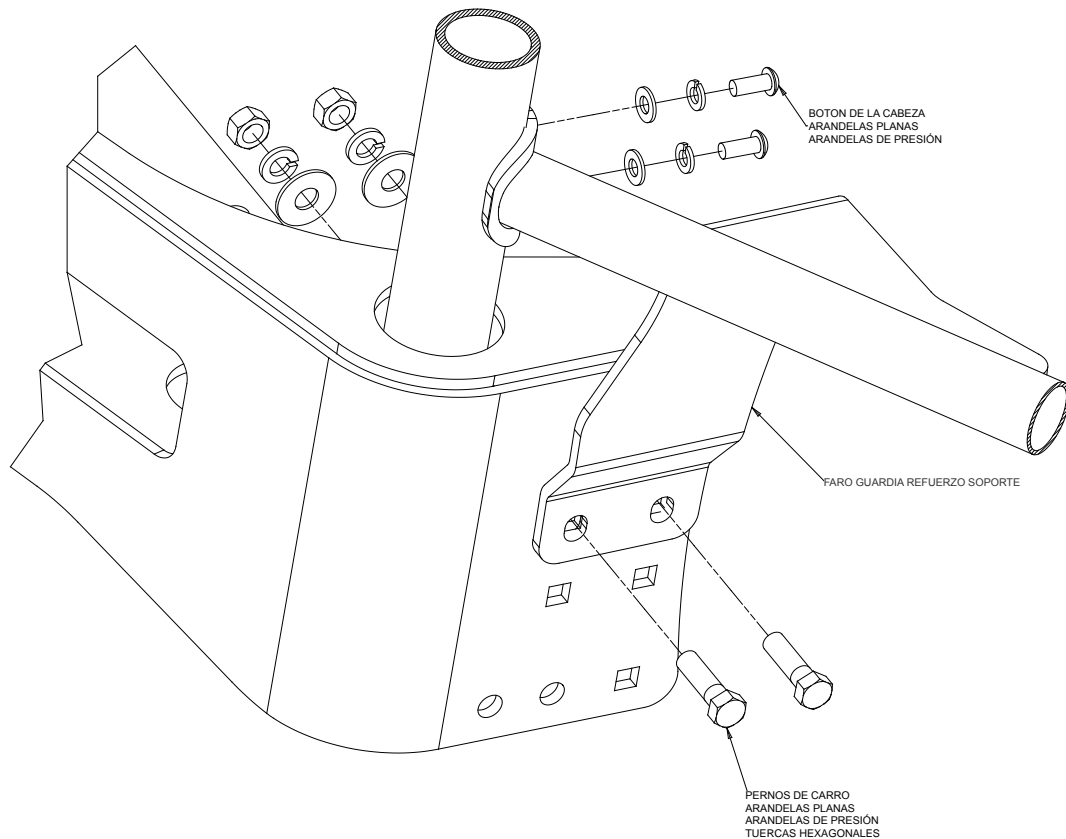


DIAGRAMA DE INSTALACIÓN DEL PROTECTOR DE ESCOBILLAS
(El diagrama puede variar dependiendo del vehículo.)

PROTECTORES DE FAROS CON SOPORTES DE REFUERZO:

4. Instale un tornillo de cabeza de botón de 5/16-18 x 3/4 pulgadas, una arandela plana y una arandela de bloqueo a través del soporte curvo inferior y en los insertos roscados de la parte trasera del travesaño central.
5. Acople el soporte de refuerzo al soporte de cabrestante como se muestra a continuación mediante pernos hexagonales de 7/16 x 1 1/4 pulgadas, arandelas planas, arandelas de bloqueo y pernos hexagonales.
6. Repita los pasos del 1 al 5 para el otro lado.
7. Apriete todos los pernos hasta el par especificado. Asegúrese de que todos los pernos estén bien apretados y que los protectores de faros estén asegurados.



Soporte de bastidor grande mostrado: soporte de bastidor mediano similar.
(El diagrama puede variar dependiendo del vehículo.)