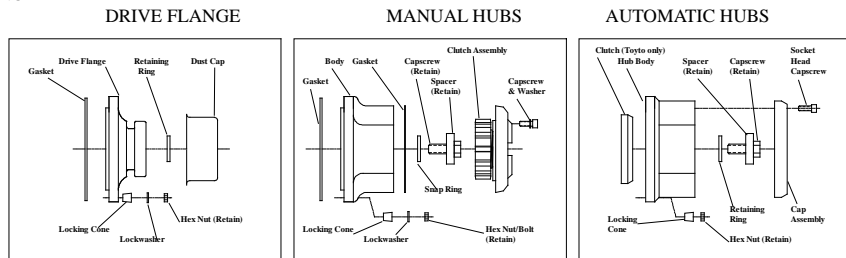


I. REMOVE EXISTING HUBS
BEFORE INSTALLING WARN HUBS, REMOVE EXISTING HUBS AND RETAIN COMPONENTS AS NOTED



IMPORTANT: Remove the brake cone, keyed washer, and splined drive from wheel end prior to installing the new hubs.

Some factory hubs are installed with locking cones, which can be difficult to remove.

Two methods to dislodge the locking cones are:

- 1) Place a socket slightly larger than the cone against the hub flange and rap sharply with a hammer.
- 2) Place a brass punch on the end of the stud and rap sharply with a hammer.

TOYOTA TACOMA note: Wheel and tire may need to be removed for hub access, and hub cosmetic cover (if present) needs to be removed from wheel and discarded before re-installation, to clear Warn hub body.

Nissan Only: If vehicle is a Nissan and currently has automatic hubs, you must remove the brake cone, keyed washer, splined washer and retaining ring from wheel end prior to installing the new hubs. See Figure below:

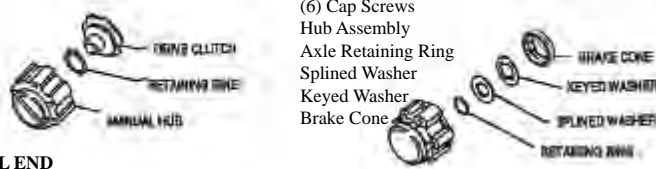
Do not discard the retaining ring. It must be re-used.

Manual Hubs

- (6) Capscrews
- Hub Assembly
- Axle Retaining Ring
- Drive Clutch

Automatic Hubs

- (6) Cap Screws
- Hub Assembly
- Axle Retaining Ring
- Splined Washer
- Keyed Washer
- Brake Cone



II. PREPARE WHEEL END

TOYOTA CONVERSION FROM AUTOMATIC TO MANUAL HUBS requires Warn conversion kit P/N 29918.

Verify that wheel bearing adjustment is correct and that the lock nut is tightened to the vehicle manufacturer's specification.

III. INSTALL WARN HUBS AS FOLLOWS

Note: Warn Hubs are assembled at the factory with the proper amount of grease.

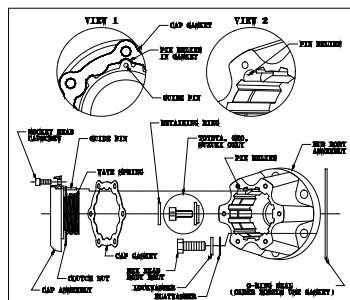
1. Separate cap assembly from body assembly.
2. Install O-ring and body assembly on wheel end.
3. Install washers and bolts per charts below.

INSTALL FLAT WASHERS, SPLIT WASHERS & BOLTS/STUDS PROVIDED

NISSAN
 Torque to 18-25 ft. lb.
FORD, DODGE, GM
 Torque to 27-31 ft. lb.

INSTALL FLAT/SPLIT WASHERS & ORIGINAL NUTS/BOLTS REMOVED EARLIER

TOYOTA/SUZUKI/GEO
 Torque to 18-25 ft. lb.
JEEP, IH
 Torque to 27-31 ft. lb.



4. If axle shaft extends beyond the inner drive gear, install retaining ring onto the axle shaft. **TOYOTA ONLY (1976-1985):** if axle shaft does not extend beyond the inner drive gear, install stop plug and hex bolt (provided) in axle shaft and torque to 10-12 ft. lb.
5. **TOYOTA (86 - Present)/GEO/SUZUKI:** If capscrew and spacer were previously removed, reinstall them to the axle shaft and torque to 10-12 ft. lb.
6. Properly align cap gasket on cap assembly (View 1). Place cap assembly on body assembly. Align guide pin in cap to relief in body (View 2). Install and tighten the socket head cap screws to 45-50 in. lb.
7. **TO CHECK FOR PROPER ENGAGEMENT,** dial both hubs to **LOCK** and raise the front left corner of the vehicle off the ground. Spin the lifted tire. The drive line will turn if the hub is engaging properly.
8. **TO CHECK FOR PROPER DISENGAGEMENT,** dial the lifted wheel hub into **FREE** and spin the lifted wheel. If the drive line does not turn **AND,** NO ratcheting sound is heard, the hub is disengaging properly. Repeat step 7-8 with the right wheel & hub.

SERVICE INSTRUCTIONS

Service Kits are available at your retail outlet. Hubs should be serviced at the same interval as the wheel bearings. Remove in reverse order of Installation procedure (III.) Then clean and lightly grease internal working surfaces. **DO NOT PACK THE HUBS WITH GREASE, THE HUBS WILL NOT FUNCTION PROPERLY.**

OPERATING INSTRUCTIONS
Set both hub control dials at "Free" and the transfer case selector at 2WD for free wheeling two wheel drive. Use the "Free" position for all driving that does not require four wheel traction.
To engage four wheel drive, set both hub control dials at "LOCK", move the transfer case selector to 4WD.
Do not drive on hard surface roads in this mode, it can result in severe torque wind-up in the gear train. Return the transfer case selector to 2WD before unlocking the hubs.
Do not move the vehicle if the control dials are anywhere between "Free" and "Lock". To do so may cause hub damage. Driving with only one hub engaged can cause damage to the front differential. Do not attempt to drive the vehicle with the hubs in the "Free" position and the transfer case in the low range mode. This can place excessive torque on the rear drive train. To insure lubrication of the front axle, engage the hubs for a minimum of one mile monthly.
USE FINGERS ONLY TO TURN CONTROLS

LIMITED LIFETIME WARRANTY FOR MECHANICAL COMPONENTS

Warn Industries, Inc. (WARN) warrants to the original purchaser that the mechanical components of the "WARN" Locking Hub will be free of defects in material and workmanship for the lifetime of the hub. This Warranty applies only to the original purchaser of the hub. To obtain any warranty service, you must provide WARN with proof of purchase and date of purchase acceptable to WARN, such as a copy of your purchase receipt. This warranty does not cover the removal or reinstallation of the hub. WARN will, at its option, repair, replace or refund the purchase price of a defective hub or component, provided you return the defective hub or component during the warranty period, transportation charges prepaid, to Warn Industries' Service Department or a Factory Authorized Service Center. Attach your name, address, telephone number, a description of the problem, and a copy of your receipt and original bill of sale of the defective hub and date of purchase.

This warranty does not apply (i) to finish, or (ii) if the hub has been damaged by accident, abuse, misuse, collision, overloading, modification, misapplication, improper installation, or improper service. Commercial or industrial use or application voids the warranty.

THE WARRANTY SET FORTH ABOVE IS THE ONLY WARRANTY. THERE ARE NO OTHER WARRANTIES, EXPRESS OR IMPLIED, INCLUDING BUT NOT LIMITED TO IMPLIED WARRANTIES OF MERCHANTABILITY OR FITNESS FOR A PARTICULAR PURPOSE.

ANY IMPLIED WARRANTY WHICH BY LAW MAY NOT BE EXCLUDED IS LIMITED IN DURATION TO ONE (1) YEAR FROM THE DATE OF ORIGINAL RETAIL PURCHASE OF THE PRODUCT.

WARN SHALL NOT BE LIABLE FOR SPECIAL, INDIRECT, INCIDENTAL OR CONSEQUENTIAL DAMAGES (INCLUDING, BUT NOT LIMITED TO, LOST PROFITS, DOWN TIME OR LOSS OF USE) UNDER ANY LEGAL THEORY, EVEN IF WARN WAS ADVISED OF THE POSSIBILITY OF SUCH DAMAGES.

Some states do not allow the exclusion of implied warranties or the exclusion or limitation of liability for incidental or consequential damages, or limitations on how long an implied warranty lasts, so the above limitation or exclusion may not apply to you. This warranty gives you specific legal rights. You may also have other rights that vary from state to state.

WARN reserves the right to change Product design without notice. In situations in which WARN has changed a Product design, WARN shall have no obligation to upgrade or otherwise modify previously manufactured Products.

No WARN dealer, agent or employee is authorized to make any modification, extension or addition to this warranty.

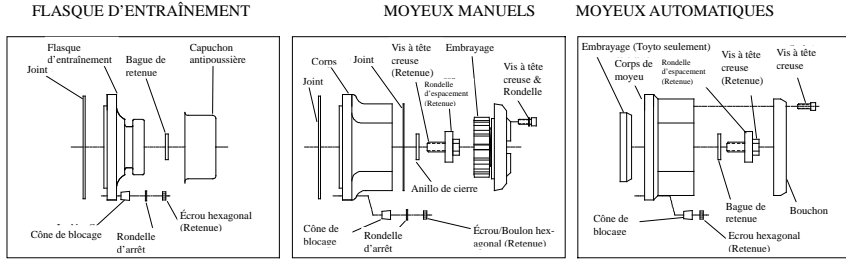
Warranty inquires and Products returned for warranty service should be sent to:

WARN INDUSTRIES, INC
 Customer Service Department
 12900 SE Capps Road
 Clackamas, OR 97015
 1-800-543-WARN (1-800-543-9276)
 1-503-722-3005 International Fax

Products Covered By this Warranty
 Locking Hubs

Products Not Covered by this Warranty
 Finish to Locking Hubs

I. RETIREZ LES MOYEURS PRESENTS AVANT D'INSTALLER LES MOYEURS WARN, RETIREZ LES MOYEURS PRESENTS ET CONSERVEZ LES COMPOSANTS, COMME INDIQUÉ



IMPORTANT : Enlever le cône de frein, la rondelle saisie, et l'unité de splined de la fin de roue avant installer les nouveaux moyeux.

Quelques moyeux d'usine sont installés avec verrouiller des cônes, qui peuvent être difficile enlever.

Deux méthodes pour déloger les cônes de verrouillage sont :

1) Placer une douille légèrement plus grand que le cône contre la bride de moyeu et le rap brusquement avec un marteau.

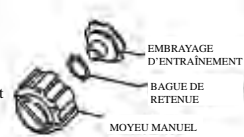
2) Placer un poinçon de cuivre sur la fin du clou et le rap brusquement avec un marteau.

La note de TACOMA DE TOYOTA : La roue et le pneu peuvent avoir besoin d'être enlevé pour l'accès de moyeu, et le moyeu couverture cosmétique (si présent) a besoin d'être enlevé de la roue et rejeté avant la réinstallation, pour éclaircir Avertir le corps de moyeu. **Nissan Seulement :** Si le véhicule est un Nissan et actuellement des moyeux automatiques, vous devez enlever le cône de frein, la rondelle saisie, la rondelle de splined et l'anneau de soutènement de la fin de roue avant installer les nouveaux moyeux. Voir Figure au dessous :

Ne pas rejeter l'anneau de soutènement. Il doit être réutilisé.

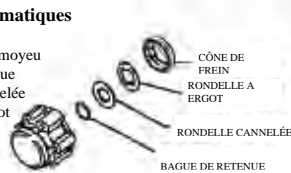
Moyeu manuels

- (6) Vis à tête
- Assemblé de moyeu
- Bague de retenue
- Embrayage d'entraînement



Moyeu automatiques

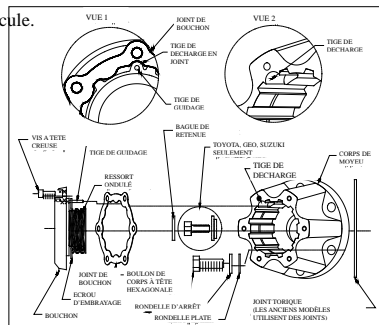
- (6) Vis à tête
- Assemblé de moyeu
- Bague de retenue
- Rondelle Cannelée
- Rondelle à ergot
- Cône de frein



II. PREPARER LA ROUE FIN

TOYOTA CONVERSION D'AUTOMATIQUE A MOYEURS MANUELS exige Avertir numéro de partie de trousse de conversion 29918.

Vérifier cette roue qui porte l'ajustement est correcte et que le contre-écrou est resserré à la spécification du fabricant de véhicule.



III. INSTALLEZ LES MOYEURS WARN COMME SUIV

Remarque : Les moyeux Warn sont assemblés à l'usine avec la juste quantité de graisse.

- Séparez le bouchon de corps.
- Installez les joints toriques et le corps sur l'extrémité de la roue
- Installez les rondelles et les boulons selon le tableau ci-dessous.

INSTALLEZ LES RONDELLES PLATES, LES RONDELLES FENDUES & BOULONS / GOUJONS FOURNIS

- NISSAN**
Couple de 18-25 pied-livres.
- FORD, DODGE, GM**
Couple de 27-31 pied-livres.

INSTALLEZ LES RONDELLES PLATES/FENDUES & LES ECROUS/BOULONS ORIGINAUX RETIRÉS AUPARAVANT

- TOYOTA/SUZUKI/GE0**
Couple de 18-25 pied-livres.
- JEEP, IH**
Couple de 27-31 pied-livres.

- Si l'arbre de roue motrice se prolonge au-delà du pignon de commande intérieur, installez la bague de retenue sur l'arbre de roue motrice. **TOYOTA SEULEMENT (1976-1985) :** si l'arbre de roue motrice ne se prolonge pas au-delà du pignon de commande intérieur, installez le bouchon d'arrêt et le boulon hexagonal (fourni) dans l'arbre de roue motrice et le couple de 10-12 pied-livres.
- TOYOTA (86 - Aujourd'hui)/GEO/SUZUKI :** Si les vis à tête creuse et la rondelle d'espacement ont été précédemment retirés, réinstallez-les sur l'arbre de roue motrice et le couple de 10-12 pied-livres.
- Alignez correctement le joint du bouchon sur le bouchon (Vue 1). Placez le bouchon sur le corps. Alignez la tige de guidage dans le bouchon pour libérer le corps (Vue 2). Installez et serrez les vis à tête creuse à 45-50 pouces-livres.
- POUR VERIFIER SI L'ENCLENCHEMENT EST CORRECT,** tournez les deux moyeux sur « LOCK » (verrouillé) et soulevez du sol le coin avant gauche du véhicule. Faites tourner le pneu soulevé. Si le moyeu est correctement fixé, la transmission tournera.
- POUR VERIFIER SI LE DECLENCHEMENT EST CORRECT,** tournez le moyeu du pneu soulevé sur « FREE » (libre) et faites tourner la roue soulevée. Si la transmission ne tourne pas ET, qu'il n'y a AUCUN cliquettement, le moyeu se débraye correctement. Répétez les étapes 7-8 avec la roue et le moyeu de droite.

INSTRUCTIONS D'ENTRETIEN

Les kits d'entretien sont disponibles dans votre point de vente de détail. Les moyeux doivent être entretenus aux mêmes intervalles que les roulements de moyeu. Retirez-les dans l'ordre inverse de la procédure d'installation (III.) Puis nettoyez et graissez légèrement les surfaces actives internes. **NE PAS RECOUVRIR COMPLETEMENT LES MOYEURS DE GRAISSE POUR EVITER OUT DYSFONCTIONNEMENT.**

INSTRUCTIONS D'UTILISATION	
Régler les deux cadrans de réglage en position « FREE » (libre) et le sélecteur de la boîte de transfert sur 2WD (2 roues motrices) pour le roulage en roue libre des deux roues motrices. Utiliser la position « FREE » pour toute conduite ne nécessitant pas les quatre roues motrices.	
Pour enclencher les quatre roues motrices, régler les deux cadrans de réglage des moyeux sur « LOCK » et placer le sélecteur de la boîte de transfert sur 4WD (4 roues motrices).	
Ne pas conduire sur les surfaces dures dans ce mode car cela pourrait provoquer la détérioration du train d'engrenages.	
Remettez la boîte de transfert sur 2WD avant de déverrouiller les moyeux.	
<input type="checkbox"/>	Ne jamais déplacer le véhicule si les cadrans de commande sont entre « FREE » et « LOCK ». Les moyeux pourraient être endommagés.
<input type="checkbox"/>	La conduite avec un seul moyeu actif peut endommager le différentiel à l'avant.
<input type="checkbox"/>	Ne jamais conduire le véhicule si les moyeux sont en position « FREE » et que la boîte de transfert est en gamme basse. Cela risque d'endommager la transmission arrière.
<input type="checkbox"/>	Pour assurer la lubrification de l'essieu avant, enclencher les moyeux et parcourir au moins 1,6 km tous les mois.
UTILISER LES DOIGTS UNIQUEMENT POUR TOURNER LES COMMANDES	

GARANTIE A VIE LIMITÉE POUR LES COMPOSANTS MÉCANIQUES

Warn Industries, Inc. (WARN) garantit à l'acheteur initial les composants mécaniques du moyeu débrayable « WARN » contre tout défaut de matière première ou vice de fabrication pendant la durée de vie du moyeu. Cette garantie ne s'applique qu'à l'acheteur initial du moyeu. Pour bénéficier du service de garantie, il est nécessaire de présenter à WARN une preuve d'achat et une date d'achat acceptables pour Warn, par exemple une copie de la facture d'achat. Cette garantie ne couvre pas le retrait ou la réinstallation du moyeu. WARN pourra, à son choix, réparer, remplacer ou rembourser le prix d'achat d'un moyeu ou composant défectueux, à condition que le moyeu ou composant défectueux soit renvoyé, en port payé, durant la période de garantie, au service entretien et réparations de Warn Industries ou à un centre de service agréé par l'usine. Veuillez joindre vos nom, adresse et numéro de téléphone, une description du problème ainsi qu'une copie du reçu et la facture d'achat d'origine du moyeu défectueux et la date d'achat.

Cette garantie ne s'applique pas (i) à la finition ou (ii) au cas où le moyeu a été endommagé pour cause d'accident, abus, mauvaise utilisation, collision, surcharge, modification, mauvaise application, mauvaise installation ou mauvais entretien. Toute utilisation ou application commerciale ou industrielle annule la garantie.

LA GARANTIE STIPULÉE CI-DESSUS CONSTITUE LA SEULE GARANTIE DONNÉE. IL N'EXISTE AUCUNE AUTRE GARANTIE, EXPLICITE OU IMPLICITE, Y COMPRIS, MAIS SANS Y ÊTRE LIMITÉ, TOUTE GARANTIE IMPLICITE DE VALEUR COMMERCIALE ET D'UTILITÉ POUR SERVIR À UN OBJET QUELCONQUE.

TOUTE GARANTIE IMPLICITE NE POUVANT ÊTRE EXCLUE DE PAR LA LOI EST LIMITÉE DANS SA DURÉE À UN AN À PARTIR DE LA DATE INITIALE D'ACHAT AU DÉTAIL DU PRODUIT.

WARN NE POURRA ÊTRE TENU RESPONSABLE DES DOMMAGES SPÉCIAUX, INDIRECTS, ACCESSOIRES OU CONSÉCUTIFS (Y COMPRIS, MAIS DE FAÇON NON LIMITATIVE, LA PERTE DE BÉNÉFICES, LE MANQUE À GAGNER OU L'INCAPACITÉ D'UTILISER LE PRODUIT) EN VERTU D'UNE THÉORIE JURIDIQUE QUELCONQUE, MÊME SI WARN A ÉTÉ AVERTI DU RISQUE QUE DE TELS DOMMAGES POURRAIENT SE PRODUIRE.

Certaines juridictions ne permettent pas l'exclusion des garanties implicites ou l'exclusion ou la limitation de responsabilité pour les dommages indirects ou accessoires, ou les limitations sur la durée des garanties implicites. Il se peut donc que la limitation ou l'exclusion ci-dessus ne s'applique pas à vous. Cette garantie accorde des droits juridiques spécifiques à l'acheteur. Il se peut que vous ayez d'autres droits pouvant varier d'un pays à l'autre.

WARN se réserve le droit de modifier ses produits sans préavis. Dans les cas où WARN aurait modifié ses produits, WARN ne sera pas tenu de mettre à niveau ou modifier de quelque façon les produits fabriqués précédemment.

Aucun distributeur, agent ou employé de WARN n'est habilité à effectuer une quelconque modification, extension ou addition à la présente garantie.

Les demandes concernant la garantie et les produits renvoyés pour service de garantie doivent être envoyés à :

WARN INDUSTRIES, INC
Customer Service Department
12900 SE Capps Road
Clackamas, OR 97015
1-800-543-WARN (1-800-543-9276)
1-503-722-3005 Fax international

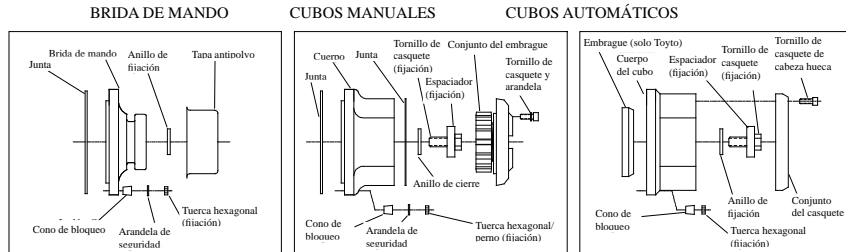
Produits couverts par cette garantie

Moyeux débrayables

Produits non couverts par cette garantie

Finition des moyeux débrayables

I. EXTRACCIÓN DE LOS CUBOS EXISTENTES
 ANTES DE INSTALAR LOS CUBOS DE WARN, EXTRAIGA LOS CUBOS EXISTENTES Y LOS COMPONENTES DE FIJACIÓN COMO SE INDICA



IMPORTANTE: Extraiga el cono de frenado, la arandela enchavetada y el mecanismo ranurado del extremo de la rueda antes de instalar los nuevos cubos.

Algunos cubos de fábrica tienen montados conos de bloqueo que pueden ser difíciles de quitar.

Hay dos métodos para desmontar los conos de bloqueo:

- 1) Coloque una llave ligeramente mayor que el cono en la pestaña del cubo y golpee firmemente con un martillo.
- 2) Coloque un punzón de latón en el extremo del pasador y golpee firmemente con un martillo.

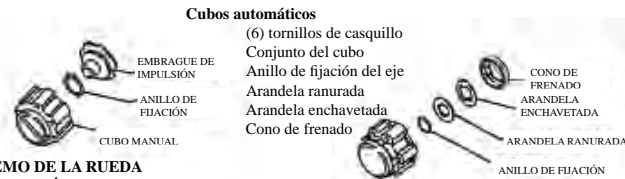
Nota para TOYOTA TACOMA: Podría ser necesario quitar la rueda y el neumático para acceder al cubo, y será necesario retirar y desechar la cubierta de adorno del cubo (de haberla) de la rueda antes de volver a montarla, para limpiar el cuerpo del cubo de Warn.

Solo para Nissan: Si un vehículo es Nissan y actualmente tiene cubos automáticos, debe quitar el cono de frenado, la arandela enchavetada, la arandela ranurada y el anillo de fijación del extremo de la rueda antes de montar nuevos cubos. Consulte la figura a continuación:

No deseche el anillo de fijación. Tendrá que volver a usarlo.

Cubos manuales

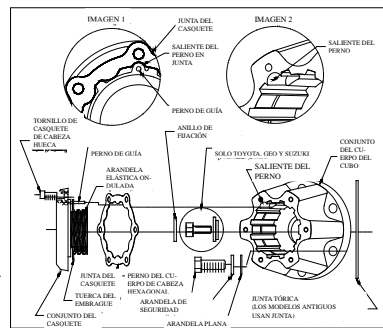
- (6) tornillos de casquillo
- Conjunto del cubo
- Anillo de fijación del eje
- Embrague de impulsión



II. PREPARACIÓN DEL EXTREMO DE LA RUEDA

LA CONVERSIÓN DE CUBOS AUTOMÁTICOS A MANUALES EN TOYOTA requiere el conjunto de conversión Warn n.º ref. 29918.

Compruebe que el ajuste del cojinete de la rueda es correcto y que la tuerca de fijación está apretada según la especificación del fabricante del vehículo.



III. INSTALACIÓN DE CUBOS WARN

Nota: Los cubos Warn están montados en fábrica con la cantidad de grasa adecuada.

1. Separe el conjunto del casquete del conjunto del cuerpo.
2. Monte la junta tórica y el conjunto del cuerpo en el extremo de la rueda.
3. Monte las arandelas y los pernos según las tablas a continuación.

INSTALACIÓN DE ARANDELAS PLANAS, ARANDELAS HENDIDAS Y PERNOS/PERNOS SIN CABEZA PROPORCIONADOS

NISSAN

Apretar con par de torsión de 24,4-33,8 N-m (18-25 lb. pie).

FORD, DODGE, GM

Apretar con par de torsión de 36,6-42 N-m (27-31 lb. pie).

INSTALACIÓN DE ARANDELAS PLANAS/HENDIDAS Y TUERCAS/PERNOS ORIGINALES QUITADOS PREVIAMENTE

TOYOTA/SUZUKI/GEO

Apretar con par de torsión de 24,4-33,8 N-m (18-25 lb. pie).

JEEP, IH

Apretar con par de torsión de 36,6-42 N-m (27-31 lb. pie).

4. Si el palier se extiende más allá del engranaje transmisor interno, monte el anillo de fijación en el palier. **SOLO PARA TOYOTA (1976-1985):** si en palier no excede el engranaje transmisor interno, monte el tapón obturador y el perno hexagonal (incluidos) en el palier y apriete con un par de torsión de 13,5-16,2 N-m (10-12 lb. pie).

5. **TOYOTA (86 - actualidad)/GEO/SUZUKI:** Si se desmontaron previamente el tornillo de casquillo y el espaciador, vuelva a montarlos en el palier y apriete con par de torsión 13,5-16,2 N-m (10-12 lb. pie).

6. Alinee correctamente la junta del casquete en el conjunto del casquete (véase 1). Coloque el conjunto del casquete del conjunto del cuerpo. Alinee el perno de guía en el casquete con el saliente del cuerpo (véase 2). Monte y apriete los tornillos de casquete de cabeza hueca a 61-67,7 N-m (45-50 lb. pie).

7. **PARA COMPROBAR EL ACOPLAMIENTO CORRECTO,** coloque ambos diales de los cubos en la posición LOCK y leve la parte delantera izquierda del vehículo sobre el suelo. Haga girar el neumático elevado. La línea de conducción girará si el cubo se está acoplado correctamente.

8. **PARA COMPROBAR EL DESACOPLOMIENTO CORRECTO,** coloque el dial del cubo de la rueda elevada en la posición FREE y haga girar el neumático elevado. Si la línea de conducción no gira Y NO se escucha traqueteo, el cubo se está desacoplando correctamente. Repita los pasos 7 y 8 con la rueda y el cubo derechos.

INSTRUCCIONES DE MANTENIMIENTO

En las tiendas al por menor hay juegos de mantenimiento disponibles. Los cubos deberían revisarse en el mismo intervalo que los cojinetes de las ruedas. Deberán desmontarse en orden inverso al de montaje (III). A continuación, limpie y engrase ligeramente las superficies de trabajo internas. **NO APLIQUE DEMASIADA GRASA A LOS CUBOS, YA QUE DE ESE MODO NO FUNCIONARÁN CORRECTAMENTE.**

INSTRUCCIONES DE FUNCIONAMIENTO
Gire ambos diales de control a la posición "Free" y mueva el selector de la caja de transferencia a 2WD para una conducción libre en tracción a dos ruedas. Utilice la posición "Free" para todos los modos que no requieran tracción a las cuatro ruedas. Para la conducción con tracción a las cuatro ruedas, gire ambos diales de control a la posición "LOCK" y mueva el selector de la caja de transferencia a 4WD. No conduzca por carreteras de superficie dura en este modo, ya que el engranaje planetario puede dañarse gravemente. Vuelva a mover el selector de la caja de transferencia a 2WD antes de desbloquear los cubos.
No mueva el vehículo si los diales de control están en una posición diferente de "Free" y "Lock". Podrían producirse daños en el cubo. Si conduce con un único cubo acoplado, puede causar daños en el diferencial delantero. No intente mover el vehículo con los cubos en la posición "Free" y la caja de transferencia en modo reductora. Esto puede enviar un exceso de par al tren accionador trasero. Para asegurar la correcta lubricación del eje delantero, conduzca con los cubos acoplados durante al menos una milla cada mes.
USE ÚNICAMENTE LOS DEDOS PARA GIRAR LOS CONTROLES

GARANTÍA LIMITADA DE POR VIDA PARA LOS COMPONENTES MECÁNICOS

Warn Industries, Inc. (WARN) garantiza al comprador original que los componentes mecánicos del cubo de bloqueo de "WARN" están libres de defectos materiales y de mano de obra durante la vida útil del cubo. Esta garantía es válida solamente para el comprador original del cubo. Para obtener cualquier servicio bajo garantía, tendrá que presentar prueba y fecha de compra aceptable para WARN, así como copia del recibo de compra. Esta garantía no cubre desinstalar o reinstalar el cubo. WARN reparará, reemplazará o reembolsará, a su discreción, el precio de compra del cubo o componente defectuoso al devolverse tal cubo o componente defectuoso al departamento de servicio de Warn Industries o a un centro de servicio autorizado por la fábrica durante el periodo vigente de la garantía, con los cargos de transporte prepagados. Adjunte su nombre, dirección, número de teléfono, descripción del problema y una copia del recibo y factura de venta original del cubo defectuoso, así como la fecha de compra.

Esta garantía no es válida (i) a su acabado o (ii) si el cubo se ha dañado por accidente, abuso, uso incorrecto, colisión, sobrecarga, modificación, aplicación incorrecta, instalación inapropiada o servicio inapropiado. El uso o aplicación comercial o industrial del producto anula la garantía.

LA GARANTÍA INDICADA ANTERIORMENTE EN ESTE DOCUMENTO ES LA ÚNICA EXISTENTE. NO EXISTEN OTRAS GARANTÍAS, EXPLÍCITAS O IMPLÍCITAS, INCLUYENDO, SIN LIMITAR LA GENERALIDAD DE GARANTÍAS IMPLÍCITAS DE COMERCIALIDAD O APTITUD PARA UN PROPÓSITO EN PARTICULAR.

TODAS LAS GARANTÍAS IMPLÍCITAS QUE POR LEY NO PUEDAN SER EXCLUIDAS SE LIMITAN A UN (1) AÑO DE DURACIÓN A PARTIR DE LA FECHA DE COMPRA AL POR MENOR ORIGINAL DEL PRODUCTO.

WARN NO ASUME RESPONSABILIDAD ALGUNA POR DAÑOS ESPECIALES, INDIRECTOS, ACCIDENTALES O DERIVADOS (INCLUYENDO, SIN LIMITAR LA GENERALIDAD DE LUCRO CESANTE, INTERRUPTIÓN DE OPERACIONES O PÉRDIDA DE USO) BAJO CUALQUIER TEORÍA LEGAL, INCLUSO EN EL CASO DE QUE WARN HUBIERA SIDO NOTIFICADA DE LA POSIBILIDAD DE TALES DAÑOS.

La limitación o exclusión anterior podría quedar invalidada porque algunos estados no permiten excluir las garantías implícitas, excluir o limitar la responsabilidad por daños accidentales o derivados o limitar la duración de la garantía implícita. Esta garantía le ofrece derechos legales especiales. Es posible que también pueda tener otros derechos que varían según el estado.

WARN se reserva el derecho de cambiar el diseño del producto sin notificación previa. En los casos en que WARN haya cambiado el diseño de un producto, WARN no asume responsabilidad alguna de actualizar o modificar de otra forma los productos previamente fabricados.

Ningún concesionario, agente o empleado de WARN está autorizado a modificar, extender o realizar adiciones a esta garantía.

Las consultas sobre la garantía y devoluciones de productos para recibir servicio bajo garantía se deberán enviar a:

WARN INDUSTRIES, INC
 Servicio de atención al cliente
 12900 SE Capps Road
 Clackamas, OR 97015
 1-800-543-WARN (1-800-543-9276)
 1-503-722-3005 (fax internacional)

Productos con cobertura en esta garantía

Cubos de bloqueo

Productos sin cobertura en esta garantía

Acabado de los cubos de bloqueo

